

**Карнести ластовички
(*Ptyonoprogne rupestris*)**

Фотографија на
насловната страна:
Штрк (*Ciconia ciconia*),
распространет во
сите котлини во
Македонија, со
популација во
значително опаѓање.

Фотографији: М. Велевски, МЕД
Дизајн и печат: ИН Дизајн Студио

ПТИЦИТЕ КАКО ИНДИКАТОРИ ЗА ПРОМЕНИТЕ ВО ЖИВОТНАТА СРЕДИНА

Данка Узунова
Методија Велевски



Македонско еколошко друштво

Скопје, 2008 година

Птиците како индикатори на состојбата со животната средина во Македонија

Вклучувањето на Македонија во мрежата европски земји за развивање на листа на индикатори од обичните видови птици се одвива преку проектот **“Јакнење на капацитетите на невладините организации да развијат и користат индикатори за обичните видови птици како начин за влијание на промена на политиката заради постигнување на целта на Конвенцијата за биолошка разновидност и Европската Унија за запирање на загубата на биолошката разновидност до 2010 година”**. Проектот е финансиран од Програмата за мали грантови на Глобалниот еколошки фонд, спроведена од **УНДП (UNDP- Програма за развој на Обединетите нации)**, и во рамките на истиот е издадена оваа брошура.

Партнер во Македонија е Македонското еколошко друштво (МЕД), а во спроведување на проектот во регионот учествуваат:

Бугарското друштво за заштита на птиците (BirdLife Bulgaria)
 - раководител на проектот - www.bspb.org
 Друштвото за заштита на птиците на Белорусија (BirdLife Belarus)
 - www.ptushki.by
 Романското орнитолошко друштво (BirdLife Romania)
 - www.sor.ro
 Друштвото за заштита на природата од Турција (BirdLife Affiliate во Турција)
 - www.dogadernegi.org
 Полското друштво за заштита на птиците (BirdLife Poland)
 - www.otop.org.pl
 Литванското орнитолошко друштво (BirdLife Lithuania)
 - www.birdlife.lt

Стручна помош во спроведувањето на проектот обезбедуваат Кралското друштво за заштита на птиците (**RSPB**) од Велика Британија, кое е и кофинансиер на проектот, како и Бугарското друштво за заштита на птиците (**БДЗП**) како раководител на проектот. Кофинансирање на активностите на Македонското еколошко друштво обезбедија Фондацијата за заштита на црниот мршојадец и Франкфуртско зоолошко друштво.

Значајноста за спроведување на проектот во Македонија се согледува во директниот придонес на нашата земја кон иницијативата на Европската Унија и Конвенцијата за биолошка разновидност за запирање на загубата на биолошката разновидност до 2010 година. Со проширувањето на оваа иницијатива во нашата земја и регионот, индиректно се придонесува кон унапредување на индикаторската улога на птиците во национални и европски рамки, креирање на националните политики за справување со промените во животната средина и заштита на иолошката разновидност, како и промовирање на птиците како индикатори на пошироката јавност.

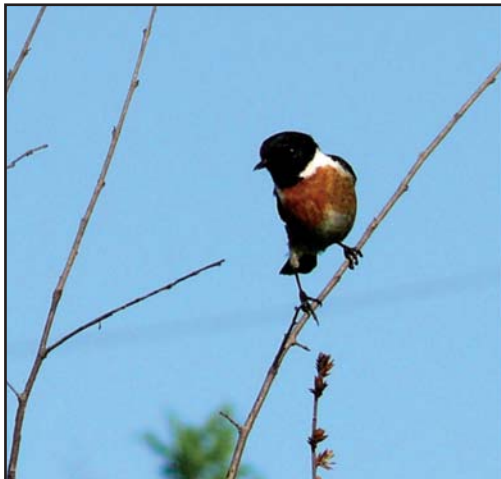
Вовед

Благодареејќи на својата подвижност, птиците се одлични барометри за состојбата на животната средина. Се среќаваат во широк дијапазон на живеалишта и ги отсликуваат промените во животинската и растителната компонента од заедницата. Во прилог на индикаторската улога на птиците е фактот што се препознатливи за пошироката јавност, што го олеснува собирањето на информации за истите.

Гугутката (Streptopelia decaocto) е типичен пример за птица која одлично е адаптирана на живот во близина на луѓето.



Сепак, важно е да се нагласи дека користењето на птиците како индикатори е мошне специфичен процес кој бара долгогодишни набљудувања и континуирана споредба на добиените податоци. Промените во животната средина можат да се случуваат изолирано, но и во најразлични комбинации и со различен интензитет, што укажува на потреба од сестран приод при користење на птиците како индикатори.



Планинско ливадарче (*Saxicola torquata*)

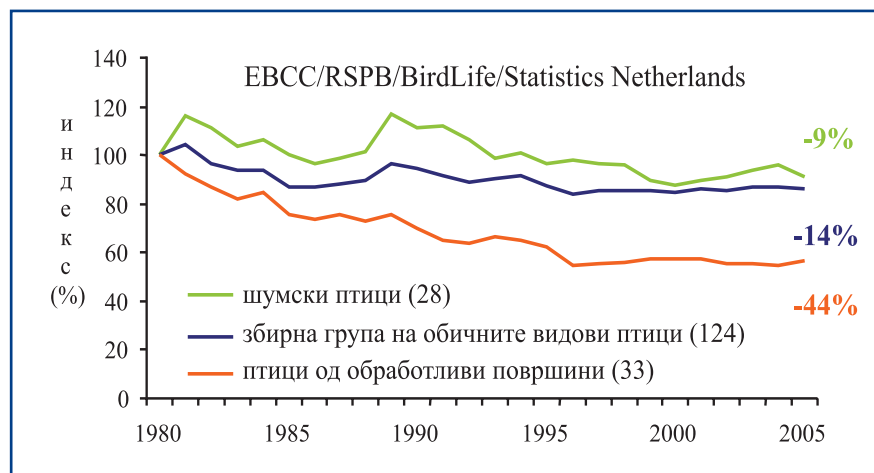
Сина сипка (*Parus caeruleus*)



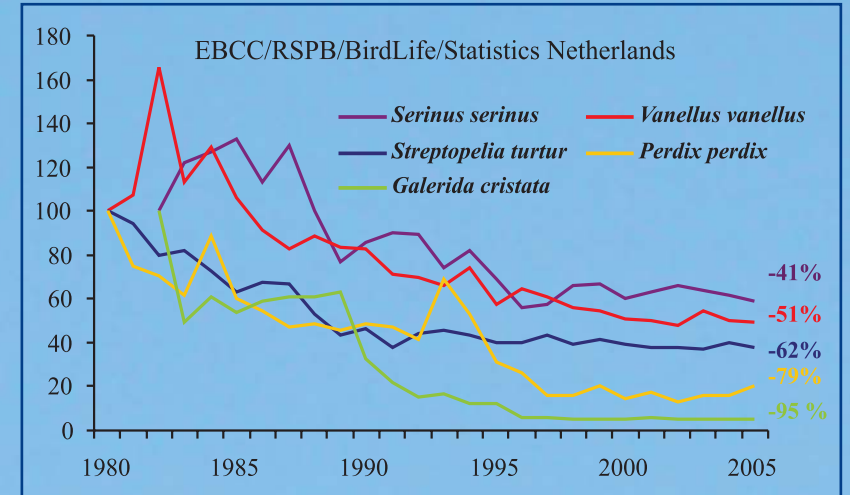
Развивање на Европски индекс на птиците како индикатори

Последните пет децении од минатиот век беа одбележани со интензивирање на земјоделството и урбанизацијата, кои се едни од најголемите промени во животната средина предизвикани од човекот. Неминовни резултати од овие промени се нарушување во структурата на екосистемите и промени во живеалиштата, со што директно се придонесува кон загубата на биолошката разновидност. За ублажување на оваа последица многу земји се залагаат за развивање на индикаторска листа од обичните видови птици, користејќи ги како моќна алатка при лоцирање и решавање на проблемите во животната средина. Првиот чекор кон креирањето на европскиот индекс на обичните видови птици како индикатори бил насочен кон развивање на мрежа од разни невладини организации за заштита на птиците, за зачувување на биодиверзитетот и за заштита на животната средина од 20-тина земји од Европа.

Опаѓачки тренд на обичните видови птици во Европа претставени според индикаторска група во периодот 1980 - 2005.



Опаѓачки тренд на популациите на неколку видови птици во Европа типични за обработливите површини во периодот 1980 - 2005.



Цуцулестата чучулига (*Galerida cristata*) бележи драматичен пад на нејзината бројност во Европа.



Референтна вредност за состојбата на популациите на обичните видови птици во 1980 година (кога започнал мониторингот) е земено да биде 100%, поради недостатокот на слични податоци до тогаш. Во заградите е даден бројот на видови, а процентите се квантитативни показатели за промените во популациите трендови. Податоците се сумирани и статистички обработени од страна на **Statistics Netherlands** и **Pan European Common Birds Monitoring Scheme**.

Со развивањето на мрежата во 1980 година и следењето на најважните еколошки параметри на птиците – нивната просторна дистрибуција и абундантност (бројност на видот на единица површина), поставени се темелите на мониторинг на обичните видови птици на континентално ниво. Како резултат на континуитетот во собирањето на овие податоци низ годините се овозможува идентификување на популациските трендови на птиците, проследено со стандардизација на методологијата за мониторинг. Следењето на трендовите низ годините овозможува споредба на поранешниот и сегашниот статус на популациите на птиците во истражуваната област, како и споредба на податоци од различни области. Таквите информации помагаат при идентификување на предизвикувачите на промената, паралелно со изнаоѓање најдобро и одржливо решение во служба на една подолгорочна цел – зачувување на биолошката разновидност. Взаемната долгогодишна соработка резултирала со воспоставање на првичните индикаторски групи птици: птици на обработливи површини, шумски птици и посебна, збирна група на обичните видови птици. Најразличните промени во животната средина на територијата на Европа, за последните 20-тина години придонела за идентификување на негативните трендови во популациите на овие групи птици.

*Бислимска Клисура, р. Пчиња.
Брдските пасишта,
камењарите и клисурите се
значајни живеалишта за голем
број птици со негативни
трендови на популациите.*

*Големата стрнарка (Miliaria calandra) често се
среќава на обработливи површини и во грмушести
подрачја. Нејзините популации на европско ниво благо
опаѓаат како резултат на губење на живеалиштата
предизвикани од интензивирање на земјоделството и
деградација на грмушестите подрачја.*



Зошто мониторинг на птиците?

Основна и најважна цел на проектот е мониторинг на популациските трендови на обичните видови птици и нивна употреба како индикатори за состојбата на животната средина во национални и интернационални рамки. Исто толку важни цели се креирањето мрежа од волонтери од различни региони од Македонија, како и зголемувањето на јавната и научна свест за важноста на обичните видови птици како индикатори.

Во пресрет на исполнување на овие начела, Македонското еколошко друштво ги реализираше следните активности:

- » избор на потенцијалните локации на кои ќе се спроведува мониторингот на обичните видови птици;

- » обучување и опремување на волонтерите за успешен мониторинг и

- » спроведување на мониторингот и прелиминарна анализа на добиените резултати.

Кои се целите на мониторингот?

Главните цели на мониторингот во Македонија се:

1. Да се обезбедат информации за промените во популациските трендови на обичните видови птици низ некои живеалишта на територијата на Македонија;
2. Да се развијат индикатори за состојбата на животната средина врз основа на промените во популациите на птиците;
3. Да се помогне во зачувувањето и заштитата на птиците во Македонија преку вклучувањето на волонтери од сите делови на земјата.

И бројноста на чавката (Corvus monedula) опаѓа ширум Европа.



Пчеларката (Merops apiaster) е една од највпечатливите птици во Македонија, а нејзината бројност во многу европски земји е во опаѓање.

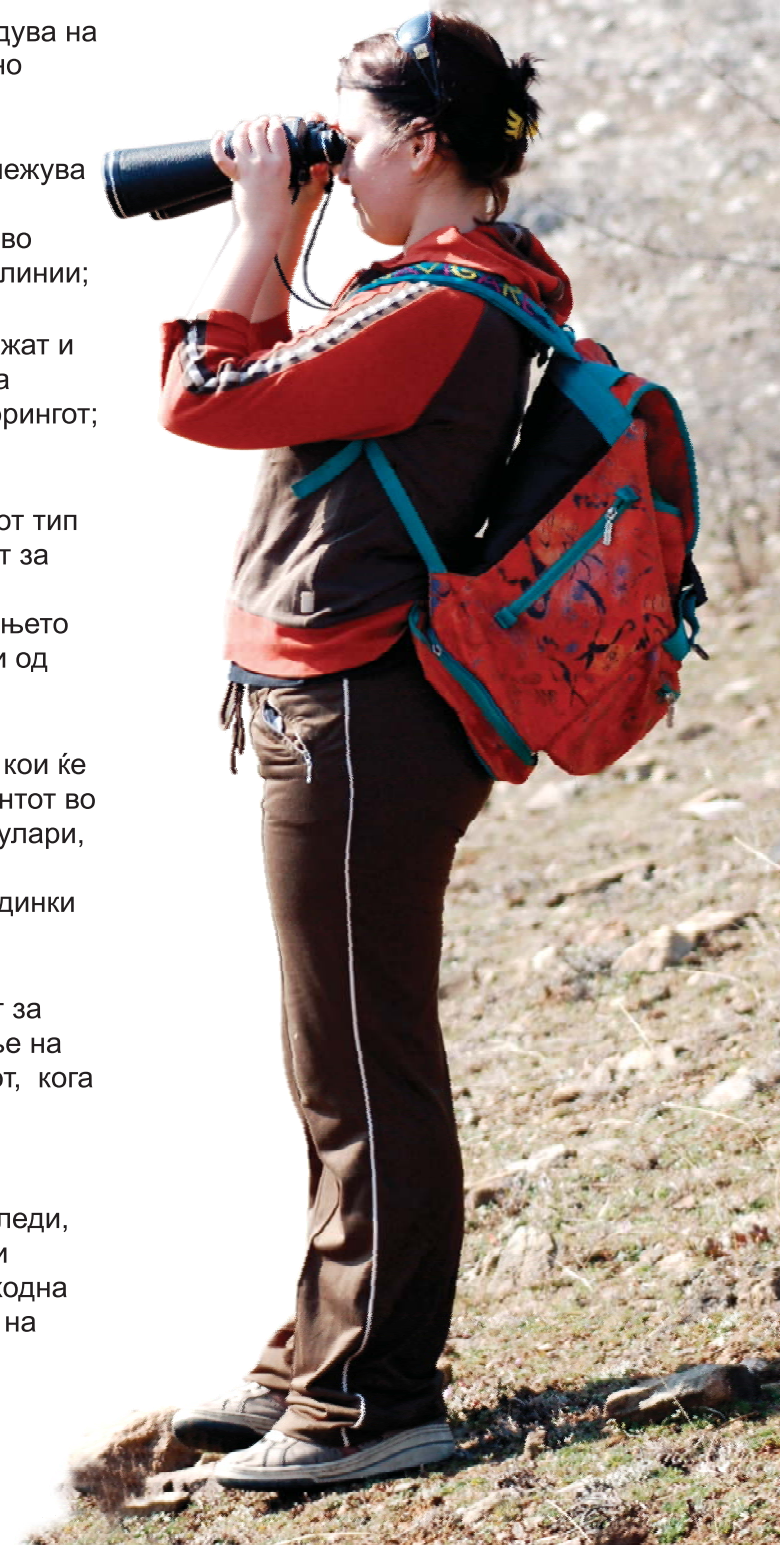


Сколовранец (Sturnus vulgaris)



Што е важно при мониторингот?

- Мониторингот се спроведува на квадранти кои се претходно одбрани;
- Во квадрантите се одбележува маршрутата по која се спроведува мониторингот во форма на две трансектни линии;
- Потребно е да се забележат и метеоролошките услови за времетраењето на мониторингот;
- Забележување на доминантниот и споредниот тип живеалишта во формуларот за опис на живеалиштето е клучен дел од комплетирањето на информациите собрани од терен;
- Запишување на птиците кои ќе се видат и чујат во квадрантот во соодветни теренски формулари, при што, покрај видот, се наведува и бројноста на единки од секој вид;
- Најповолен дел од денот за мониторинг и пребројување на птиците е меѓу 6 и 10 часот, кога активноста на птиците е најголема;
- Соодветна опрема (двоглед, илустрирани прирачници и теренски дневник) е неопходна за полесно спроведување на мониторингот.

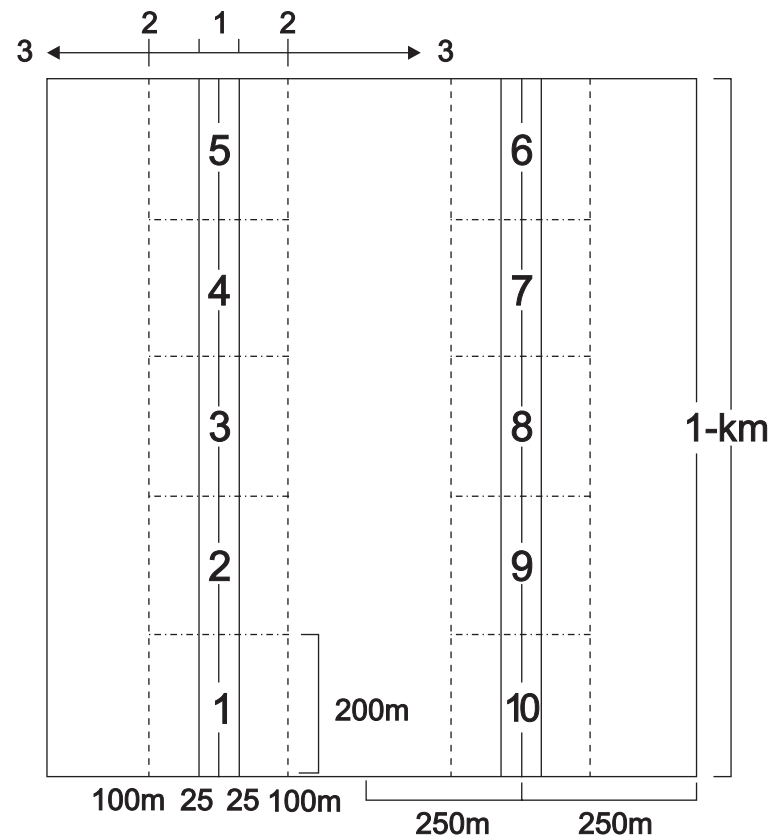


Како се спроведува мониторингот?

Мониторингот се спроведува по методот на трансект (движење по позната и претходно одбележана маршрута), на полуслучајно избрани локации (квадранти), кои опфаќаат различни типови живеалишта, на кои мониторингот се спроведува два пати годишно и во точно одреден временски период.

Квадрантите имаат површина од 1 km^2 , во кои се дефинираат две трансектни линии, оддалечени една од друга околу 500 m, а од границите на квадрантот 250 m. Секоја трансектна линија треба да биде поделена на пет еднакви делови долги по 200 m, со што вкупно во квадрантот ќе има 10 делови. **Еднаш определена, маршрутата останува непроменета и во наредните години.** Паралелно со одбележувањето на десетте трансектни делови, се забележуваат и типовите живеалишта во секој од нив.

Пребројувањето на птиците по трансектните линии се врши според нивната регистрација во еден од трите широчински појаси: до 25 m од двете страни на трансектната линија; меѓу 25 и 100 m; и над 100 m од двете страни на трансектната линија.



Приказ за правилно обележување на квадрантот во идеална ситуација

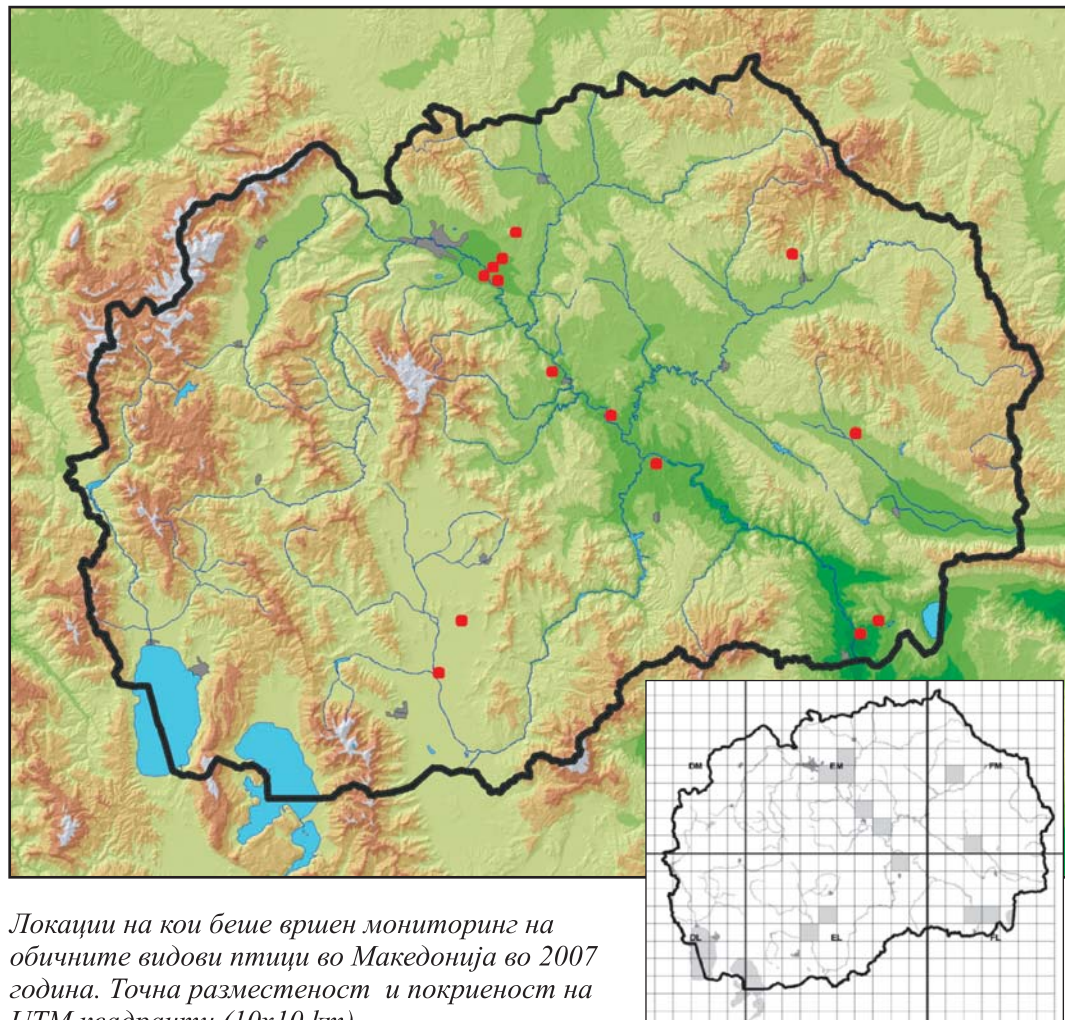


Реална ситуација на поставување трансект во квадрантите за мониторинг (прикажана на фотографија од воздух и на топографска карта)

Период за спроведување на мониторингот

За повеќето птици сезоната на гнездење трае од 1^{ви} април до 30^{ти} јуни. Почетокот на април не е препорачлив за спроведување на пребројувањето, бидејќи птиците сè уште интензивно мигрираат. Препорачливо е да се започне со пребројувањето од средината на април и тоа да трае до средината на јуни. Идеално е ако двете посети се изведуваат со временско растојание од 4 седмици. Временската рамка за спроведување на теренските активности е следна:

- 15 март-15 април- посета на квадрантот за поставување на маршрутата и опис на живеалиштето
- 15 април-15 мај- прва посета на квадрантот за пребројување на птиците
- 15 мај-15 јуни- втора посета на квадрантот за пребројување на птиците



Локации на кои беше вршен мониторинг на обичните видови птици во Македонија во 2007 година. Точна разместеност и покриеност на UTM квадранти (10x10 km).

Како се спроведуваше мониторингот во Македонија?

Мониторингот беше вршен на 14 квадранти, со учество на повеќе волонтери. Најчесто беа истражувани низинските обработливи површини (житни полиња, овоштарници) грмушести предели и шуми. Меѓу најчесто среќаваните видови птици беа чучулигите, враните, ластовичките, стрнарките, сојките и врапчињата.



Кучумјавка (*Athene noctua*)



Славејче (*Luscinia megarhynchos*)



Полското вранче (*Passer montanus*) е чест жител на обработливите површини и во населените места.

Овче Поле. Обработливите површини беа најчесто истражувани површини во Македонија



Обичната белогаска
(*Oenanthe oenanthe*) е честа
птица по камењарите и
обработливите површини



Планинска тресиопашка
(*Motacilla cinerea*)



Од практичната работилница за мониторинг на птиците

Идни активности и очекувања

Зголемување на бројот на локациите на кои се врши мониторинг, заедно со зголемување на бројот на волонтери кои го вршат мониторингот е најголем приоритет на оваа иницијатива. Со учеството во мониторингот волонтерите се здобиваат со директно искуство и се запознаваат со принципите на теренските истражувања во орнитологијата.

Во рамките на проектот, Македонското еколошко друштво ја издаде книшката „Птиците во Македонија - мал прирачник“ во кој се илустрирани и опишани 136 видови птици, со информации за нивниот гнездечки статус и типични живеалишта во Македонија.

Македонското еколошко друштво врши теоретска и практична обука за препознавање на птиците и спроведување на мониторинг.

Сите заинтересирани за вклучување во мрежата за мониторинг можат да остават свои податоци, контакт телефон и адреса, заедно со локацијата каде можат да вршат мониторинг (родно место или друга локација) на birdindex@mes.org.mk.

Македонско еколошко друштво (МЕД)
Институт за биологија, ПМФ
П.фах 162, 1000 Скопје
www.mes.org.mk

Основните цели на МЕД се:

- промовирање на екологијата како наука;
- заштита и унапредување на животната средина и природата;
- ширење на еколошките знаења и унапредување на еколошкото образование и промовирање на принципот на одржлив развој.



Карпеста трептилка
(*Anthus spinoletta*)

CIP - Каталогизација во публикација
Национална и универзитетска библиотека „Св. Климент Охридски“, Скопје

598.3/.9:502
502:598.3/.9

УЗУНОВА, Данка
Птиците како индикатори за промените во животната средина / Данка Узунова, Методија Велевски. - Скопје : Македонско еколошко друштво, 2008. - 14 стр. : илустр. ; 21 см

ISBN 978-9989-648-12-0

1. Велевски, Методија [автор]

а) Птици - индикаторска улога - животна средина б) животна средина - птици - индикаторска улога

COBISS.MK-ID 74505994